

本製品を Windows NT 4.0 で使用する

安全のために	2
外観図・各部の説明	3
パソコンへの取り付け	4
ドライバーのインストール	5
インストール時のご注意	5
インストール手順	6
インストールの確認	8
LAN への接続	9
本製品と LAN ケーブルとの接続	9
リンクの確認	9
LAN ケーブルの外しかた	9
ドライバーの再インストール	10
ドライバーの削除	10
ドライバーをインストール	10
本製品を取り外すときは	11
ドライバーの削除	11
本製品をパソコンから取り外す	11
本製品を一時的に使用しない場合は	12

- このPDFファイルには、本製品をWindows NT 4.0で使用するのに必要な事項について記載されています。他のマニュアルとあわせてご利用ください。
- ここでは、ネットワークアダプタ用ドライバーを含むネットワーク環境が全くインストールされていない状態でのインストール手順を説明します。なお、ここではWindows NT 4.0 Workstationを使用し、Windows NTからの問い合わせに対しては基本的にデフォルトで答えるものと仮定します。

安全のために



安全のために

必ずお守りください



警告

下記の注意事項を守らないと火災・感電により、死亡や火災や感電、けがの原因となります。



分解や改造をしない

本製品は、取扱説明書に記載のない分解や改造はしないでください。火災や感電、けがの原因となります。

雷のときはケーブル類・機器類にさわらない
感電の原因となります。



異物が入れない 水は禁物

火災や感電の恐れがあります。水や異物を入れないように注意してください。万一水や異物が入った場合は、電源プラグをコンセントから抜いて、当社のサポートセンターまたは販売店にご連絡ください。



湿気やほこりの多いところ、
油煙や湯気のあたる場所には置かない
内部回路のショートの原因になり、火災や感電の恐れがあります。

取り付け・取り外しのときは電源プラグを抜く

電源プラグをコンセントに差したままではコンピューターに電気が流れています。感電の恐れがあるので、取り付け・取り外し作業を行う前には、必ず電源プラグを抜いてください。



ご使用にあたってのお願い

次のような場所での使用や保管はしないでください

- ・直射日光の当たる場所
- ・暖房器具の近くなどの高温になる場所
- ・急激な温度変化のある場所(結露するような場所)
- ・湿気の多い場所や、水などの液体がかかる場所(湿度80%以下の環境でご使用ください)
- ・振動の激しい場所
- ・ほこりの多い場所や、ジュータンを敷いた場所(静電気障害の原因になります)
- ・腐食性ガスの発生する場所



静電気注意

本製品は、静電気に敏感な部品を使用しています。部品が静電破壊する恐れがありますので、コネクタの接点部分、ポート、部品などに素手で触れないでください。



取り扱いには注意

落としたり、ぶつけたり、強いショックを与えないでください。



お手入れについて

清掃するときは電源を切った状態で誤動作の原因になります。



機器は、乾いた柔らかい布で拭く



汚れがひどい場合は、柔らかい布に薄めた台所用洗剤(中性)をしみこませ、強く絞ったものでふき、乾いた柔らかい布で仕上げてください。



ぬらすな 強く絞る



中性洗剤使用

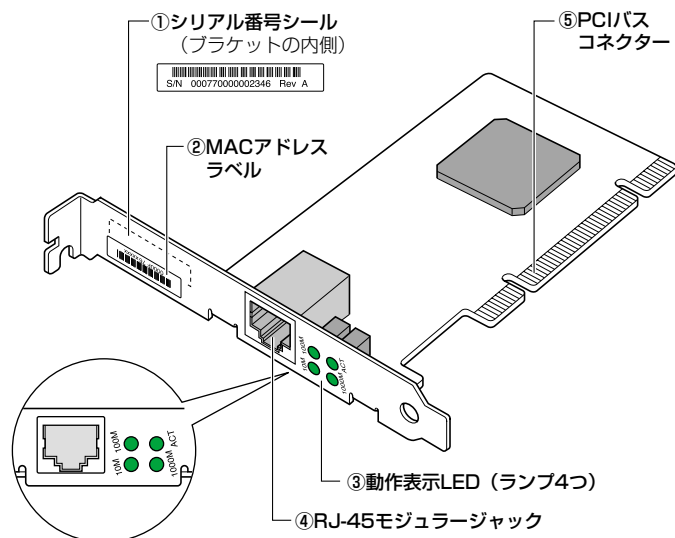
お手入れには次のものは使わないでください

- ・石油・みがき粉・シンナー・ベンジン・ワックス・熱湯・粉せっけん(化学ぞうきんをご使用のときは、その注意書に従ってください)



シンナー類不可

外観図・各部の説明



①シリアル番号シール

本製品のシリアル番号（製造番号）とリビジョンが記入されています。シリアル番号とリビジョンは、ユーザーサポートへの問い合わせ時に必要な情報です。

同じものが、3枚同梱されており、パッケージ(外箱)にも貼付されています。同梱されているシリアル番号シールは、「製品保証書」に貼付してください（残る2枚は予備です）。

②MACアドレスラベル

本製品のMACアドレスが記入されています。

③動作表示LED（ランプ）

次の4つのLEDがあります。

- ACT（緑）： パケットを送受信すると点滅します。
- 1000M（緑）： 1000Mbps（1Gbps）でLinkが確立すると点灯します。
- 100M（緑）： 100MbpsでLinkが確立すると点灯します。
- 10M（緑）： 10MbpsでLinkが確立すると点灯します。

④RJ-45モジュージャック

LANケーブルを接続するコネクターです。

⑤PCIバスコネクター

本製品とパソコンのインターフェースとなるコネクターです。この部分は素手で触らないようにしてください。

パソコンへの取り付け

以下に示す手順に従い、本製品をパソコンの拡張スロットに取り付けます。



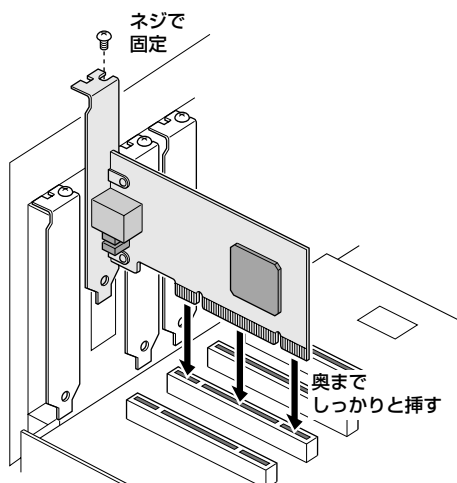
パソコン本体のカバーの取り付け、取り外し・アダプターの取り付けの詳細は、ご使用のパソコンのマニュアルをご覧ください。

1. パソコン上で動作しているソフトウェアをすべて終了し、本体の電源をオフにします。
2. 必ずパソコンの電源プラグを電源コンセントから抜きます。



パソコンの拡張スロットに本製品を取り付ける作業は、必ずパソコンの電源をオフにし、電源プラグを電源コンセントから抜いて行ってください。電源をオンにしたままこの作業を行うとパソコンや本製品の故障の原因となることがあります。

3. パソコンの本体カバーを外し、PCIバス用の空きスロットを確認します。PCIバススロットの位置は、ご使用のパソコンのマニュアルを参照してください。
4. 空きスロットのスロットカバーを固定しているネジを外し、スロットカバーを外します。
5. 本製品を拡張スロット（PCIバス用）にしっかり奥まで挿し込みます。次に手順4で外したネジを使用して、本製品を固定します。このネジは必ず取り付けてください。



本製品は、静電気に敏感な部品を使用しています。部品が静電破壊する恐れがありますので、PCIバスコネクタの接点部分、部品などに素手で触れないでください。

6. パソコンの本体カバーを取り付け、パソコンの電源プラグを電源コンセントに差し、パソコンの電源をオンにします。

ドライバーのインストール

インストール時のご注意

本製品のインストールを始める前に、以下のことをご確認ください。Windows NTの各種操作については、Windows NTの取扱説明書やオンラインヘルプをご覧ください。



- 本製品の抜き差しを行う際には、必ずパソコンの電源がオフになっていることをご確認ください。誤って電源をオンにしたまま本製品の抜き差しを行ったために起こった障害については、ユーザーサポートの対象外とさせていただきます。
- 本製品のドライバーをインストールする前に、最新のService Packが適用されている場合は、「ネットワーク」設定後にService Packの再適用が必要です。「ネットワーク」設定終了後、「再起動」の確認メッセージが表示されたら「いいえ」を選択し、そのままService Packを適用してください。



- Windows NTのハードウェア互換性リスト（Windows NTパッケージに同梱されています）に記載されていないパソコンの機種で本製品をご使用になるときは、お客様の責任においてご使用ください。それらのパソコンの機種で本製品をご使用になるときは、ユーザーサポートの対象外とさせていただきます。
- NEC PC98-NXにインストールされたWindows NTのもとで本製品をご使用になるときは、NECによって保証されていないインストール環境でのご使用は、お客様の責任において行ってください。それらの環境で本製品をご使用になるときは、ユーザーサポートの対象外とさせていただきます。
- 本製品のインストールは、必ずWindows NTのインストールが完了したあとに行ってください。Windows NTはPlug & Playをサポートしていないため、Windows NTと本製品のインストールを同時に行うと、本製品が使用するハードウェアリソースが他のデバイスと重複するおそれがあり、重複の回避に手間取ることがあります。

インストール手順



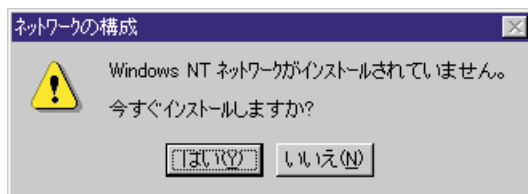
ここに挙げる手順は一例です。お客様の環境によっては、画面表示や手順が若干異なることがあります。また、本書では AT 互換機 / PC98-NX へのインストールを例にして説明します。

1. 「Administrator」権限でログオンします。



Windows NT では、「Administrator」の権限がないと、デバイスドライバの更新や削除、ネットワークの設定といったシステムレベルの作業ができません。

2. 「スタート」→「設定」→「コントロールパネル」を選択し、「ネットワーク」アイコンをダブルクリックします。
3. 「ネットワークの構成」ダイアログで「今すぐインストールしますか？」の問いに対して、「はい」をクリックします。

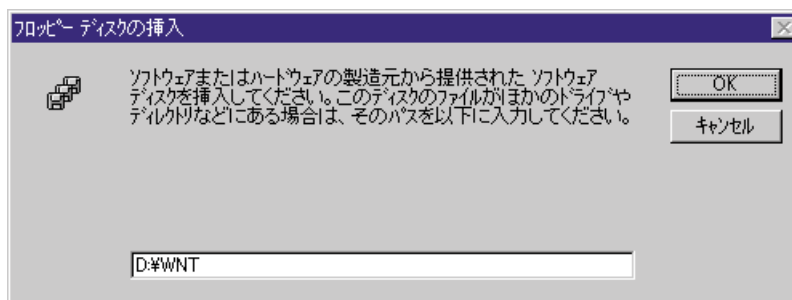


「ネットワークセットアップウィザード」ダイアログが表示されます。



上の画面は、Windows NT のインストール時に「まだネットワークに接続しない」を選択したときに表示されます。この画面ではなく「ネットワーク」ウィンドウが表示されたときは、既にネットワーク関連の Windows NT ファイルがインストールされています。この場合は「ネットワーク」ウィンドウの「アダプタ」タブをクリックして「追加」を選択し、手順 5 からインストールを開始してください。

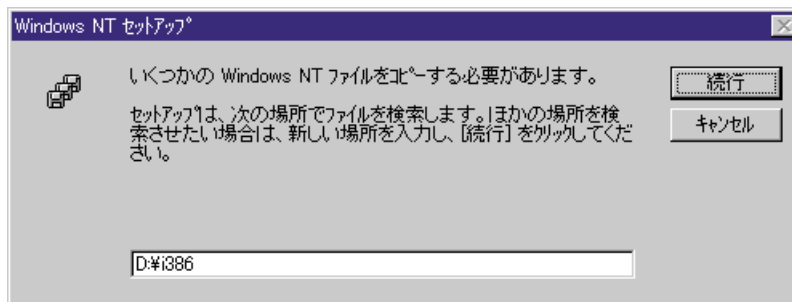
4. 「ネットワークに接続」にチェックを付け、「次へ」をクリックします。
5. 「一覧から選択」をクリックします。
「ネットワークアダプタの選択」ダイアログが表示されます。
6. 「ディスク使用」をクリックし、本製品のユーティリティディスクを CD-ROM ドライブに挿入します。
7. 「D:¥WNT」と入力し、「OK」をクリックします。



ここでは、CD-ROM ドライブを「D:」と仮定しています。ドライブ名につきましては、『はじめにお読みください』で確認したドライブ名に読みかえてください。

8. 「corega GEther PCI-T32」を選択し、「OK」をクリックします。
9. 「ネットワークアダプタ」の「corega GEther PCI-T32」をチェックし、「次へ」をクリックします。
10. 使用するネットワークプロトコルをチェックし、「次へ」をクリックします。
例えば、「TCP/IP プロトコル」のみにチェックを付けるなどします。詳細はシステム管理者にご確認ください。
11. 使用するサービスを設定し、「次へ」をクリックします。
お客様のネットワークでどのようなサービスが使用されているかは、システム管理者にご確認ください。

12. ネットワークコンポーネントのインストールに関するメッセージを確認し、「次へ」をクリックします。
Windows NT ファイルの所在を指定するダイアログが表示されます。
13. Windows NT の CD-ROM を CD-ROM ドライブに挿入し、「D:¥i386」(PC/AT 互換機や PC98-NX の場合) と入力し、「続行」をクリックします。



本製品のドライバーおよび Windows NT ファイルのコピーが始まります。



- ・手順 10 で「TCP/IP」を選択したときは、ここで「DHCP を使用しますか？」という質問のダイアログが表示されます。DHCP サーバーを使用しているときは「はい」をクリックし、手順 18 に進んでください。
DHCP サーバーを使用していない、またはよくわからないときは「いいえ」をクリックしてください。「いいえ」を選択した場合は、手順 14～17 の操作を行ってお客様の環境における値を入力してください。値の詳細については、システム管理者にご確認ください。
- ・「一般エラー」ダイアログが表示された場合は、CD-ROM ドライブに本製品のユーティリティディスクを挿入して「再試行」をクリックしてください。

14. 「IP アドレス」タブをクリックし、IP アドレスなどの設定を行います。
詳細はシステム管理者にご確認ください。
15. 「DNS」タブをクリックし、DNS (Domain Name System) の設定を行います。
設定の入力例としては、ホスト名「note-pc」、ドメイン名「corega」、DNS サーバー「192.168.100.10」などです。詳細については、システム管理者にご確認ください。
16. 「WINS」タブをクリックし、「WINS (Windows Internet Name Service)」の設定を行います。
詳細はシステム管理者にご確認ください。
17. 必要に応じて、「ルーティング」の設定を行います。
設定の詳細については、システム管理者にご確認ください。



Windows NT Server をご使用のときは、さらに「DHCP リレー」タブがあります。DHCP リレーの詳細については、Windows NT Server の取扱説明書またはオンラインヘルプをご覧ください。

18. TCP/IP の設定が終わったら、「OK」をクリックします。
19. 「次へ」をクリックします。
20. 「次へ」をクリックします。
21. Windows ネットワークにおけるコンピューター名とワークグループ (またはドメイン) を指定し、「次へ」をクリックします。
設定の詳細については、システム管理者にご確認ください。
22. 「完了」をクリックします。
再起動の確認をするウィンドウが表示されます。
23. ユーティリティディスクを CD-ROM ドライブから取り出し「はい」をクリックしてパソコンを再起動します。
最新の Service Pack が適用されていた場合は、ここで「いいえ」をクリックし、Service Pack の再適用を行った後、パソコンを再起動します。

以上でドライバーのインストールは終了です。

インストールの確認

パソコンを再起動すると、本製品にリソースが割り当てられ、使用可能な状態となります。これらの値はPCIローカルバス仕様により、パソコンによって自動的に設定/管理されます。

1. 「スタート」→「プログラム」→「管理ツール（共通）」→「Windows NT 診断プログラム」を選択します。
2. 「リソース」タブをクリックします。
デバイス欄に本製品名が表示され、割り当てられたリソースを確認することができます。



パソコンにあらかじめ組み込まれているデバイスの中には「Windows NT 診断プログラム」上に表示されないものもあります。パソコンのマニュアルと「Windows NT 診断プログラム」の2つを用いて確認を行ってください。

LAN への接続

ドライバーが正常にインストールできたことを確認できたら、本製品を利用してパソコンを LAN に接続します。

本製品と LAN ケーブルとの接続



稲妻が発生しているとき、本製品やケーブルの設置などの作業を行わないでください。落雷により、感電する恐れがあります。

1. LAN ケーブルの RJ-45 モジュラープラグを、本製品の RJ-45 モジュラージャックに「カチッ」と音がするまで差し込みます。両端のプラグのどちらを差し込んでも構いません。



LAN ケーブルは、以下の規格のものを使用してください。コレガ社製ケーブルをご使用されることをおすすめします。

1000BASE-T の場合 : エンハンスド・カテゴリ 5 以上
100BASE-TX の場合 : カテゴリ 5 以上
10BASE-T の場合 : カテゴリ 3 以上

2. LAN ケーブルを軽く引いてみて抜けないことを確認します。
3. 手順 1 と同様に、LAN ケーブルのもう一端のモジュラープラグを接続先機器に差し込みます。

リンクの確認

パソコンと接続先機器（スイッチなど）の両方の電源がオンになっていることを確認した後、本製品の「1000M」「100M」「10M」のいずれかの LED が点灯していること、接続先機器側の LINK ランプが点灯することを確認します。点灯が確認できれば、ネットワークへの接続は正常に完了しています。



接続先機器側の LINK ランプの名称は機種により異なります。また、LINK ランプを持たない機種もありますので詳細は接続先機器のマニュアルをご確認ください。

どちらか一方しか点灯していない、または両方が消灯している場合は、本製品と接続先機器との Link が確立していません。その場合は、ご使用の LAN ケーブルがしっかり接続されていない、または断線している、あるいは適切なものを使用していないなどの原因が考えられます。ケーブルを接続し直す、ケーブルを交換してみる、接続先機器のポートを入れ替えてみるなど試してみてください。

LAN ケーブルの外しかた

LAN ケーブルの RJ-45 プラグは、プラグの爪を指で押さえながら手前に引くと抜くことができます。

ドライバーの再インストール

ドライバーの再インストールを行うときは、ドライバーをいったん削除してから行います。ドライバーのインストールに失敗したときも、インストールされたドライバーを削除してから再インストールを行います。ドライバーを再インストールする手順は以下の通りです。

ドライバーの削除

1. 「Administrator」権限でログオンします。



Windows NTでは、「Administrator」の権限がないと、デバイスドライバの更新や削除、ネットワークの設定といったシステムレベルの作業ができません。

2. 「スタート」→「設定」→「コントロールパネル」を選択します。
3. 「ネットワーク」アイコンをダブルクリックし、「アダプタ」タブをクリックします。
4. 「corega GEther PCI-T32」を選択し、「削除」をクリックします。
削除の確認をする警告ダイアログが表示されます。
5. 「はい」をクリックします。
6. 「閉じる」をクリックした後、パソコンを再起動します。

ドライバーをインストール

1. 「Administrator」権限でログオンします。



Windows NTでは、「Administrator」の権限がないと、デバイスドライバの更新や削除、ネットワークの設定といったシステムレベルの作業ができません。

2. 「スタート」→「設定」→「コントロールパネル」を選択します。
3. 「ネットワーク」アイコンをダブルクリックし、「アダプタ」タブで「追加」をクリックします。

以降の操作は、新規インストールの場合と同様です。「インストール手順」(P.6)の手順6以降の説明に従ってインストール作業を続けてください。

本製品を取り外すときは

本製品を取り外すときは、ドライバーを削除してから作業を行います。

ドライバーの削除

1. 「Administrator」権限でログオンします。



Windows NTでは、「Administrator」の権限がないと、デバイスドライバの更新や削除、ネットワークの設定といったシステムレベルの作業ができません。

2. 「スタート」→「設定」→「コントロールパネル」を選択します。
3. 「ネットワーク」アイコンをダブルクリックし、「アダプタ」タブをクリックします。
4. 「corega GEther PCI-T32」を選択し、「削除」をクリックします。
削除の確認をする警告ダイアログが表示されます。
5. 「はい」をクリックします。
6. 「閉じる」をクリックした後、Windows NT をシャットダウンしてパソコンの電源をオフにします。

本製品をパソコンから取り外す



パソコンの本体カバーの取り付けや取り外し、アダプタの取り付け・取り外しの詳細は、ご使用のパソコンのマニュアルをご覧ください。

1. パソコンの電源プラグを電源コンセントから抜きます。



パソコンから本製品を取り外すときは、必ずパソコンの電源をオフにし、電源プラグを電源コンセントから抜いてから行ってください。電源をオンにしたままこの作業を行うとパソコンや本製品の故障の原因となることがあります。

2. パソコンの本体カバーを外します。
3. 本製品を固定しているネジを外します。
4. 本製品をゆっくりと引き抜きます。引き抜くときは左右に振らずにまっすぐ引き抜いてください。



本製品は、静電気に敏感な部品を使用しています。部品が静電破壊する恐れがありますので、PCIバスコネクタの接点部分、部品などに素手で触れないでください。

5. スロットカバーを元どおりに取り付けます。
6. パソコンの本体カバーを取り付けます。

本製品を一時的に使用しない場合は

ドライバーのインストール後、一時的に本製品を使用しないとき、たとえばLANケーブルを本製品から外すような場合は、下記の手順にしたがって本製品のドライバーを無効にしてください。

1. 「Administrator」権限でログオンします。



Windows NTでは、「Administrator」の権限がないと、デバイスドライバの更新や削除、ネットワークの設定といったシステムレベルの作業ができません。

2. 「スタート」→「設定」→「コントロールパネル」を選択します。
3. 「ネットワーク」アイコンをダブルクリックし、「バインド」を選択します。
4. 「バインドの表示」で「すべてのアダプタ」を選択します。
5. 本製品を選択し、「無効」をクリックします。
本製品のアイコンが無効アイコンに変わります。
6. 再び、本製品を使用するときは、本製品のアイコンを選択し、「有効」をクリックします。

©2003 株式会社コレガ

corega は、株式会社コレガの登録商標です。Windows は、米国 Microsoft Corporation の米国およびその他の国における登録商標または商標です。その他、この文書に掲載しているソフトウェアおよび周辺機器の名称は各メーカーの商標または登録商標です。

本書は、株式会社コレガが作成したもので、全ての権利を弊社が保有しています。弊社に無断で本書の一部または全部をコピーすることを禁じます。予告なく本書の一部または全体を修正、変更することがありますがご了承ください。
改良のため製品の仕様を予告なく変更することがありますがご了承ください。本製品の内容またはその仕様により発生した損害については、いかなる責任も負いかねますのでご了承ください。

J613-M3554-11 Rev.A