

製品仕様

WAN仕様	サポート規格	IEEE 802.3(10BASE-T)/IEEE802.3u(100BASE-TX)
	インターフェイス	
	コネクター	RJ-45 × 1
	規格	10BASE-T/100BASE-TX Full Duplex/Half Duplex オートネゴシエーション
	MDI/MDI-X 切換	自動認識
	アクセス方式	CSMA/CD
	転送速度	10Mbps/100Mbps
LAN仕様	サポート規格	IEEE 802.3(10BASE-T) / IEEE802.3u(100BASE-TX) / IEEE802.3x(Flow Control)
	インターフェイス	
	コネクター	RJ-45 × 4
	規格	10BASE-T/100BASE-TX Full Duplex/Half Duplex オートネゴシエーション
	MDI/MDI-X 切換	全ポート自動認識
	アクセス方式	CSMA/CD
	スイッチング方式	ストア & フォワード
	転送速度	10Mbps / 100Mbps
電源部	本体	
	定格入力電力	DC 5V
	最大消費電流 / 電力	750mA / 3.75W
	AC アダプター	
	定格電圧(入力 / 出力)	AC100V(50/60Hz) / DC5V
環境条件	動作時	温度 0 ~ 40℃ 湿度 80% 以下(結露無きこと)
	保管時	温度 - 20 ~ 60℃ / 湿度 95% 以下(結露無きこと)
	外形寸法	32(W) × 134(D) × 205(H)mm (本体のみ)
	重量(本体のみ)	350g (AC アダプターを含まず)

保証と修理について

■保証について

別紙の「製品保証規定」を必ずお読みになり、本製品を正しくご使用ください。無条件で本製品を保証することではありません。正しい使用方法で利用した場合のみ、保証の対象となります。本製品の保証期間については、保証書に記載されている保証期間をご覧ください。

■修理について

故障と思われる現象が生じた場合は、まず取扱説明書を参照して、設定や接続が正しく行われているかを確認してください。現象が改善されない場合は、弊社ホームページに掲載されている「修理依頼用紙」をプリントアウトの上、必要事項を記入したものと製品保証書および購入日の証明できるもののコピー(シート等可)を添付し、製品(付属品一式)をご購入された販売店へお持ちください。修理をご依頼する際は、以下の点にご注意ください。

※弊社へのお持ち込みによる修理は受け付けておりません。

- 修理期間中の代替機等は弊社では用意しておりませんので、あらかじめご了承ください。
- 保証書に販売店の押印がない場合は、保証期間内であっても有償修理になる場合があります。
- 製品購入日の証明ができない場合は、無償修理の対象となりませんのでご注意ください。
- 修理依頼時の運送中の故障や事故に関しては、弊社はいかなる責任も負いかねますのであらかじめご了承ください。

■有償修理について

有償修理の場合は、ご購入の販売店へお持ちください。下記のホームページに、有償修理価格が記載されておりますので、ご覧ください。

<http://www.corega.co.jp/>

おことわり

- ・本書は、株式会社コレガが作成したもので、全ての権利を弊社が保有しています。弊社に無断で本書の一部または全部をコピーすることを禁じます。
- ・予告なく本書の一部または全体を修正、変更することがありますがご了承ください。
- ・改良のため製品の仕様を予告なく変更することがありますがご了承ください。
- ・本製品の仕様またはそのご使用により発生した損害については、いかなる責任も負いかねますのでご了承ください。

Copyright ©2004 株式会社コレガ

coregalは、株式会社コレガの商標です。Windowsは、米国Microsoft Corporationの米国およびその他の国における登録商標または商標です。

その他、この文書に掲載しているソフトウェアおよび周辺機器の名称は各メーカーの商標または登録商標です。

2004年6月 初版

corega

CG-BARHX

はじめにお読みください

このたびは、本製品(CG-BARHX)をお買い上げいただき誠にありがとうございます。本書をお読みになり、正しい設置・操作を行ってください。お読みになった後も、大切に保管してください。



警告
下記の注意事項を守らないと火災・感電により、死亡やけがの原因となります。

分解や改造をしない
本製品は、取扱説明書に記載のない分解や改造はしないでください。火災や感電、けがの原因となります。



分解禁止

雷のときはケーブル類・機器類にさわらない
感電の原因となります。



雷のときはさわらない

**異物はいれない
水は禁物**
火災や感電の恐れがあります。水や異物を入れないように注意してください。



異物厳禁

通風口はふさがない
内部に熱がこもり、火災の原因となります。



ふさがない

**湿気やほこりの多いところ
煙や湯気のアたる場所には置かない**
火災や感電の原因となります。



設置場所注意

安全のために

必ずお守りください

設置・移動のときは電源プラグを抜く
感電の原因となります。



プラグを抜く

電源ケーブルを傷つけない
火災や感電の原因となります。
電源ケーブルやプラグの取扱上の注意
・加工しない、傷つけない
・重いものを載せない
・熱器具に近づけない、加熱しない
・電源ケーブルをコンセントから抜くときは、必ずプラグを持って抜く



傷つけない

静電気注意
本製品は静電気に敏感な部品を使用しています。部品が静電気破壊する恐れがありますので、コネクターの接点部分、部品などに素手で触れないでください。



触らない

取り扱いはいない
落としたり、ぶつかけたり、強いショックを与えないでください。



ていねいに

正しい電源ケーブルおよびコンセントを使用してください
必ず付属のACアダプターをご使用ください。不適切な電源ケーブルやコンセントでご使用になった場合にお客様が被った損害についてはいかなる責任も負いかねます。



正しい電源で

ご使用にあたってのお願い

次のような場所での使用や保管はしないでください

- ・直射日光の当たる場所
- ・暖房器具の近くなどの高温になる場所
- ・急激な温度変化のある場所(結露するような場所)
- ・湿気が多い場所や、水などの液体がかかる場所(製品仕様に記載された環境でご使用ください)
- ・振動の激しい場所
- ・ほこりの多い場所や、ジュースを飲いた場所(静電気障害の原因になります)
- ・腐食性ガスの発生する場所











お手入れについて

機器は、乾いた柔らかい布で拭く
汚れがひどい場合は、柔らかい布に薄めた台所用洗剤(中性)をしみこませ、強く絞ったものでふき、乾いた柔らかい布で仕上げてください。





ぬらすな 中性洗剤使用 強く絞る

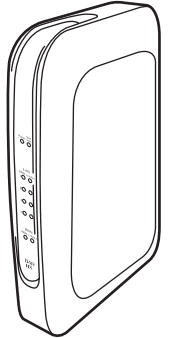
お手入れには次のものは使わないでください
石油・みがき粉・シンナー・ベンジン・ワックス・熱湯・粉せっけん(化学ぞうきん)をご使用のときは、その注意書に従ってください)




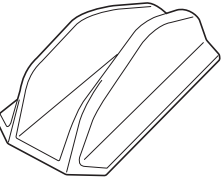
シンナー類禁止

同梱品一覧

本製品をご使用になる前に、以下のものが同梱されていることを確認してください。万が一、欠品・不良品などがございましたら、お買い求めいただいたご購入元までご連絡ください。

- 
CG-BARHX 本体

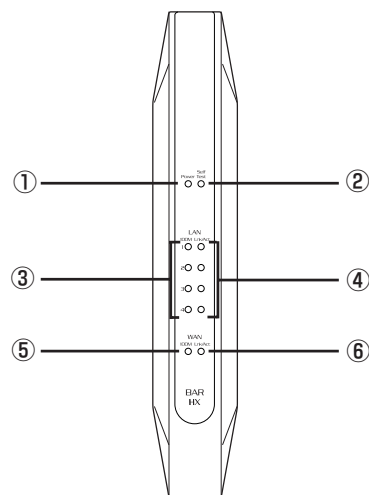

簡単ルーター接続ソフト


スタンド
- AC アダプター
 LAN ケーブル
 はじめにお読みください(本書)
 クイック設定ガイド
 製品保証書

各部の名称と機能

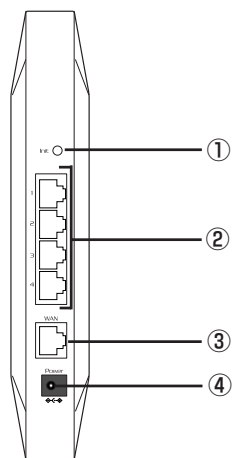
●前面

- ① **Power LED (緑)**
本製品の電源が入っているときに点灯します。
- ② **Self Test LED (赤)**
システム初期化時のセルフテストの状況が表示されます。
点灯：セルフテストの状況が表示されます。
点滅：セルフテスト中です。
消灯：本製品は正常に動作しています。
- ③ **LAN 100M LED (橙)**
本体背面のLAN ポートの動作速度が表示されます。
点灯：100Mbps で接続が確立されています。
消灯：10Mbps で接続が確立されています。
- ④ **LAN Link/Act LED (緑)**
本体背面のLAN ポートの状態が表示されます。
点灯：ケーブルが正常に接続されています。
点滅：データ通信中です。
消灯：ケーブルが接続されていません。
- ⑤ **WAN 100M LED (橙)**
本体背面のWAN ポートの動作速度が表示されます。
点灯：100Mbps で接続が確立されています。
消灯：10Mbps で接続が確立されています。
- ⑥ **WAN Link/Act LED (緑)**
本体背面のWAN ポートの状態が表示されます。
点灯：ケーブルが正常に接続されています。
点滅：データ通信中です。
消灯：ケーブルが接続されていません。



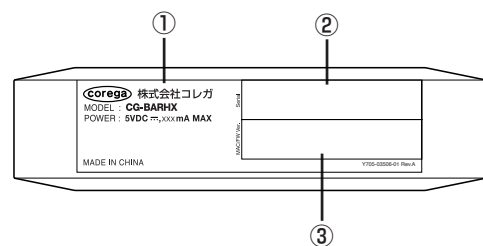
●背面

- ① **Init スイッチ**
本製品の再起動、または設定内容を工場出荷時の状態に戻す場合に使用します。操作方法については、クイック設定ガイドのQ&A、または弊社ホームページよりダウンロードした取扱説明書を参照してください。
- ② **LAN ポート**
パソコンやハブを接続するためのポートです。1～4までの4つのポートがあります。100Mbps/10Mbps の切り替えは、オートネゴシエーション機能によって自動的に行われます。
- ③ **WAN ポート**
本製品とモデムまたは既存のネットワークを接続するためのポート(RJ-45)です。
- ④ **DC ジャック**
添付の専用 AC アダプターを接続するためのコネクタです。



●底面

- ① **警告ラベル**
本製品を安全にご使用いただくための重要な情報が記載されていますので、必ずお読みください。
- ② **シリアル番号ラベル**
本製品のシリアル番号とリビジョンが記載されています。シリアル番号とリビジョンは、弊社サポートセンターへの問い合わせの際に必要になります。
- ③ **MAC アドレスラベル**
本製品の WAN 側ポートの MAC アドレスが記載されています。



本製品の使用方法

モデムやパソコンなど、本製品とネットワーク接続する機器をLANケーブルで接続してください。

●推奨ケーブルについて

すべてのケーブルが機器間を接続するのに適切な長さであることを確認します。本製品とパソコンを接続するLANケーブルの長さは100m以内にしてください。また、ケーブルはカテゴリ5以上のLANケーブルを使用してください。

●接続方法

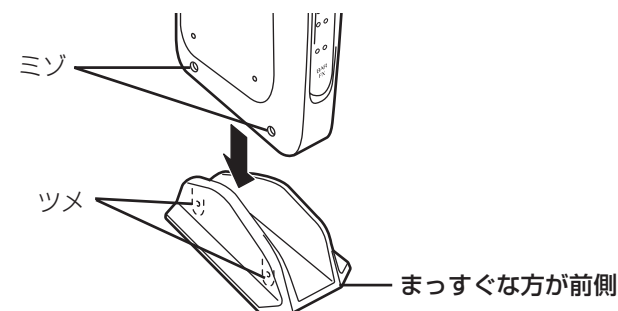
- ① 本製品とネットワーク接続するモデム、パソコンなどの機器の電源をすべて切るか、電源コンセントから抜いてください。
- ② 本製品背面の4つのLANポートのいずれかにLANケーブルを接続し、LANケーブルのもう一方をパソコンのLANコネクタに接続します。
- ③ 本製品背面のWANポートに添付のLANケーブルを接続し、モデムまたは回線終端装置などのネットワークポート(RJ-45)にLANケーブルのもう一方を接続します。
- ④ モデムまたは回線終端装置などの電源を入れます。
- ⑤ 本製品背面のDCジャックに付属の専用ACアダプターを接続します。
- ⑥ 付属の専用ACアダプターのACプラグをコンセントに接続し、本製品の電源を入れます。

●スタンドの取り付け、取り外し

本製品に付属のスタンドを使用して、本製品を縦置きに設置することができます。

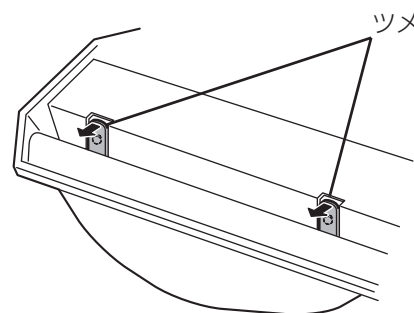
〈スタンドを取り付けるとき〉

スタンドの向きを下図のようにして、本製品のミゾにスタンドのツメが「カチッ」と音がするまで差し込みます。



〈スタンドを取り外すとき〉

スタンドの底面側から、スタンドの外側にツメを押して、本製品から取り外します。



本製品の設定方法について

- ・付属の「クイック設定ガイド」を参照し、ご契約のプロバイダーに合わせて設定してください。
- ・詳しい設定については、弊社ホームページより本製品の取扱説明書をダウンロードしてください。

コレガホームページ <http://www.corega.co.jp>



注意

CATVはケーブル会社の規格によって設定方法が異なります。ケーブル会社に通信規格を確認して、弊社ホームページよりダウンロードした取扱説明書を参考に設定してください。